

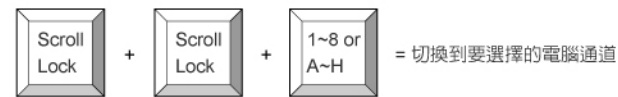
操作方式：

1. 透過面板

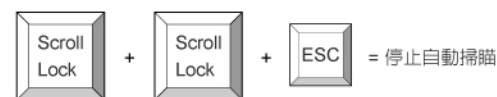
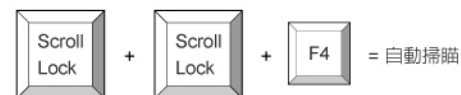
- 按下面板的數字及英文字母按鍵，即可在電腦主機間任意切換，通道燈號亮綠燈者，代表有連接電腦主機且電源有開啓，通道燈號亮黃燈者，代表目前切換到的電腦主機；若是串接兩級切換器，切換到第二級切換器連接的電腦主機時，該電腦埠之黃燈及第一級切換器連接通道的燈號均會亮燈，以確認切換動作。
- 同時按下切換器第一埠及第二埠的按鍵，即可啟動自動掃描 (Auto Scan)。
- 熱插拔過程若出現鍵盤、滑鼠訊號不正常，可同時按下面板最右邊的兩個按鍵，會重設 (Reset) 控制端訊號並恢復正常，此時切換器面板的RESET按鍵及鍵盤的燈號會同時閃爍，代表重設動作完成。

2. 透過鍵盤熱鍵

- 在鍵盤上按下熱鍵 ("Scroll Lock"+"Scroll Lock"+1至8或A至H)，就可在8/16台電腦主機間自由切換，按下熱鍵後，OSD視控顯示畫面會在螢幕上出現，代表啟動熱鍵功能，此時可直接輸入電腦通道名稱1~8或A~H，例如進入第A台通道所連接之電腦，請在啟動OSD功能後，輸入 "A"，即可直接切換。若有串接第二層切換器，輸入之編號需要輸入兩位數，例如要進入第A台切換器的第3台電腦請輸入 "A3"。



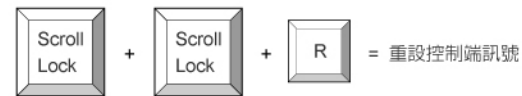
- 自動掃描：按 "Scroll Lock" 兩次，再按 "F4" 即可啟動自動掃描功能，此時將依順序自動監看已開機之電腦，自動掃描時間修改方式請在視控顯示視窗按 "" 鍵修改掃描間隔，掃描間隔時間自1秒至255秒，需設定為整數。按 "Scroll Lock" 兩次再按 <Esc> 可停止Auto Scan。



- 手動掃描：按 "Scroll Lock" 兩次，再按 "Space" 鍵，即可跳到現在監看埠之下一台已開機的電腦主機。



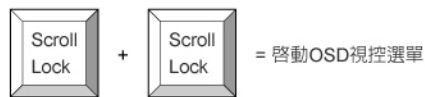
- 熱插拔過程若出現鍵盤、滑鼠訊號不正常，可按 "Scroll Lock" 兩次，再按 "R" 鍵，會重設 (Reset) 控制端訊號並恢復正常，此時切換器面板的RESET按鍵及鍵盤的燈號會同時閃爍，代表重設動作完成。



- 若切換到的通道設有密碼，則會先出現密碼輸入視窗，請輸入正確密碼登入該通道電腦。

3. 視控顯示 (On Screen Display)

- 進入OSD選單：在鍵盤上按 "Scroll Lock" 兩次就可以進入視控顯示功能，可以 "↑" 及 "↓" 移動至欲控制的電腦 (1~8 & A~H)，再按 "Enter"，若有連接第二層切換器，在該通道編號前面會出現 "3" 標示，代表有串接第二層切換器，到該通道可按 "Enter" 進入該切換器OSD選單，再切換到所連接的任何一台電腦或切換器。按 "F8" 可回到上一層OSD選單，按 "Esc" 為跳出選單功能，此時螢幕上之視控顯示視窗將會消失。



- 功能鍵F1 (EDIT)：進入視控顯示功能後，可以 "↑" 及 "↓" 移動至欲編輯之電腦按 "F1" 進行編輯，輸入字元為A~Z、0~9、"_" 和 "."，"F5" 為清除功能，按 "Enter" 為跳到下一行，修改完按 "F1" 確認儲存。

c. 設定管理者Admin密碼：

- 進入視控顯示功能後，按 "" 鍵再按 "F2"，可以設定管理者密碼。請注意要在設定使用者密碼前先設定管理者密碼。
- 當設定管理者密碼後，即啟動通道密碼管理功能，表示登入每一通道均需輸入密碼，請逐一在每一通道設定使用者密碼。
- 若未設定使用者密碼，則該通道則會被管制需輸入管理者密碼後才能登入。
- 若選擇不設定使用者密碼，可參考 "步驟d." 選擇設定使用者密碼來管理。
- 功能鍵F2 (PSW)：進入視控顯示功能後，可以 "↑" 及 "↓" 移動至欲設定密碼之電腦按 "F2" 進行設定，輸入字元為A~Z、0~9、"_" 和 "."，該電腦名稱左側會標註一個 "C" 符號，表示該電腦有設定密碼，下一次進入該電腦，將會在螢幕上出現一個小視窗要求輸入密碼，輸入密碼正確才會被允許進入該電腦。若要取消密碼設定或變更密碼，請進入視控顯示功能按 "F2"，先輸入舊密碼，若不輸入字元，直接按 "Enter"，將會取消密碼設定，或是輸入新的密碼設定值兩次做密碼變更。

- 功能鍵F3 (Scan Set)：按 "Scroll Lock" 兩次，進入視控顯示功能後，可以 "↑" 及 "↓" 移動至欲掃描之電腦按 "F3"，該電腦名稱右側將會出現小時鐘標誌，設定好要掃描的電腦後，請按 "" 鍵到SCN視窗，可輸入掃描間隔並再按 "F3" 啟動手動掃描，此時在SCN右側會出現小時鐘標誌提示，當啟動掃描功能時，電腦將只進行掃描有設定小時鐘標誌之電腦。

- 功能鍵F4 (Auto-Scan)：按 "Scroll Lock" 兩次，進入視控顯示功能後，再按 "F4" 即可啟動自動掃描功能，按 "" 鍵可修改又右下角顯示的掃描間隔，掃描間隔時間自1秒至255秒，需設定為整數，按 "Enter" 鍵確定。啟動此功能時需連接兩台以上的電腦。取消自動掃描再按 "Scroll Lock" 兩次進入視控顯示功能即可。

- 螢幕休眠：按 "Scroll Lock" 兩次，進入視控顯示功能後，請按 "" 鍵到zMIN視窗，可輸入電腦不使用後多少分鐘後進入休眠狀態，間隔時間自1分鐘至255分鐘，需設定為整數，按 "Enter" 鍵確定。

- VGA視訊延長距離品質調整：內建21段電子式視訊調整。按 "Scroll Lock" 兩次，進入視控顯示功能後，請按鍵盤上方的 "+" 鍵及 "-" 鍵來調整最佳畫質；如需清除距離長度記憶，可以按著面板第八埠按鍵並重插切換器電源即可。

- RESET：熱插拔過程若出現鍵盤、滑鼠訊號不正常，可按 "Scroll Lock" 兩次，再按 "R" 鍵，會重設 (Reset) 控制端訊號並恢復正常，此時切換器面板的RESET按鍵及鍵盤的燈號會同時閃爍，代表重設動作完成。

- 通路顯示 (Channel Display)：每當切換至不同電腦主機時，該電腦編號及命名將會以一個小光棒的型式顯示在螢幕上，提示目前所在的通路位置，在顯示5秒鐘後會自動消失。

- 在操作過程中，若電腦主機有變動 (新增或移除)，該視控顯示資訊將在下一次進入視控顯示功能時顯示。

PS/2 & USB CAT5 KVM Switch

台灣製造 / 測試 / 組裝

雙介面機架型CAT5電子式KVM電腦切換器
使用UTP連接線延伸控制端達300公尺
簡易操作手冊



PANIO® Panio Information
www.panio.com.tw

070網路專線：070-1001-0215 / 070-1002-3309 / 070-1000-3848

Skype線上服務專線：epanio2 / epanios

PS/2 & USB CAT5 KVM Switch

注意事項

- 1.操作本機器時，請先詳細閱讀操作說明。
- 2.本切換器採使用鍵盤電源及變壓器電源。
- 3.使用未經認證的UTP纜線，可能導致訊號品質降低，產生無法讓使用者滿意的效果。
- 4.長距離傳輸請使用認證過之影音傳輸專用UTP纜線。
- 5.網線接頭製作：網線的兩端必須用568B/568B規格製作，EIA/TIA 568B定義的接點順序為(1)橙白(2)橙(3)綠白(4)藍(5)藍白(6)綠(7)棕白(8)棕，所使用的網路接頭請使用鍍金接點品質，以確保最佳訊號傳輸。
- 6.為防止使用產品時可能發生的問題，如果所在建築物有3相AC電源，請確認主機與螢幕所接的電源在相同的相位；為求最佳品質，它們最好在上一線路上。
- 7.請依照規格預備所需連接線與接頭。原廠的保固不包括任何由使用者自備的規格外線材所導致的損壞。
- 8.為防止潛在的電源傷害，請注意不要在產品的設置中使用兩芯的電源延長線。並請測試確認連接電腦與螢幕之AC電源插座有相同的極性及接地。
- 9.主機與螢幕只能夠使用有接地的電源插座。
- 10.本機保固一年。使用上如遇到任何使用問題，請洽各代理商或經銷商。

PANIO® KVM電腦切換器使用手冊

傳送器：CR108D，接收器：UP300R
傳送器：CR116D，接收器：UP300R

產品介紹

這一款PS/2 & USB雙介面機架型CAT5電子式KVM電腦切換器，提供一組控制端（螢幕、鍵盤、滑鼠）同時來管控多台電腦主機。

切換器內建RJ-45介面，搭配專用介面轉換模組，透過CAT5/CAT5E/CAT6 UTP纜線與電腦主機相連接，獨家的訊號增益功能，可將螢幕、鍵盤、滑鼠的訊號延長，距離最遠可達300公尺。

支援Windows、Linux、Mac、Sun Micro System等作業平台，可透過面板獨立按鍵、鍵盤熱鍵，或是OSD視控選單來切換控制電腦主機。

電子式KVM電腦切換器中的旗艦級機種，最適合企業大型機房管理使用。

產品特色

1. 使用一組螢幕、鍵盤、滑鼠，即可切換控制多台電腦主機。
2. 控制端與電腦端的鍵盤及滑鼠，可以任意選擇使用PS/2或USB介面。
3. 切換器內建RJ-45介面，搭配專用介面轉換模組，透過CAT5/CAT5E/CAT6 UTP纜線與電腦主機相連接，螢幕、鍵盤、滑鼠的訊號最遠可延長300公尺。
4. 內建21段電子式視訊調變，可以修正因為不同距離所產生的訊號衰減問題。
5. 支援熱插拔，免安裝任何軟體或驅動程式。
6. 支援Windows、Linux、Mac、Sun Micro System等作業平台。
7. 滑鼠相容性高，支援羅技 (Logitech) 及微軟 (Microsoft) 的高階多功能鍵滑鼠之特殊功能鍵。
8. 解析度支援最高可達1920x1200。
9. 完全符合USB 1.1、1.2規範。
10. 每埠均能正確模擬鍵盤、滑鼠訊號，且可以同時開機。
11. 內建自動掃描功能，便於監控作業。
12. 可透過面板按鍵、鍵盤熱鍵，或是OSD視控選單來切換控制電腦主機。
13. 提供每埠命名、密碼設定、自動掃描跳選、定時休眠等功能。
14. 具備串級擴充的功能，支援最大串級數為三級。
15. 具鍵盤、滑鼠訊號重置功能鍵 (Reset)，可解決鍵盤、滑鼠訊號不正常的問題。

面板功能描述



- ① 狀態燈
- ② 切換鈕
- ③ 電源插座
- ④ 連接VGA螢幕
- ⑤ PS/2鍵盤與滑鼠埠
- ⑥ USB鍵盤與滑鼠埠
- ⑦ RJ-45系統連接埠

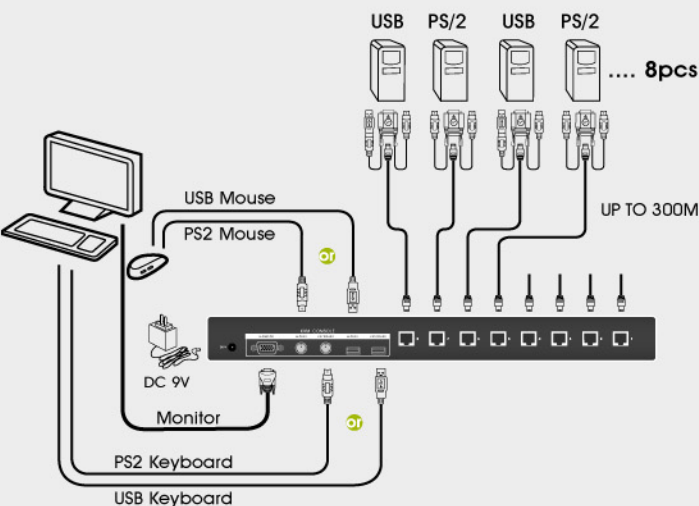
安裝與操作

(1) 安裝介面轉換模組：

1. 電腦端連接PS/2 K.V.M：如果您要連接的電腦主機的鍵盤與滑鼠介面是使用PS/2，請將介面轉換模組的三個接頭，分別連接到電腦主機相對應的VGA、PS/2鍵盤與PS/2滑鼠插座即可。
2. 電腦端連接USB K.V.M：如果您要連接的電腦主機的鍵盤與滑鼠介面是使用USB，請將所附的PS/2轉USB轉接頭先接在介面轉換模組的鍵盤接頭上，在將轉接頭的USB接頭插到電腦主機的USB埠介面（PS/2滑鼠接頭不必連接），即可同時傳輸USB鍵盤及滑鼠訊號；再將介面轉換模組的VGA接頭連接到電腦主機上的VGA插座即可。
3. 功能測試：將電腦主機電源開啓，介面轉換模組的電源會經由電腦主機的PS/2或USB埠來供電，此時RJ-45埠上方的黃色LED燈號會保持恆亮；UTP纜線有正確連接且VGA訊號有正常輸出時，此時切換到該通道時，RJ-45埠上方的綠色LED燈號會保持恆亮，反之則呈現熄滅狀態。

(2) 安裝切換器：

1. 首次安裝，請先將電腦主機開機，接著將螢幕、鍵盤、滑鼠連接到控制端 (Console) 相對應的位置上；鍵盤、滑鼠可以任意選擇使用PS/2或USB的介面，接著在把切換器插上電源，透過介面轉換模組，以CAT5/CAT5E/CAT6 UTP纜線與電腦主機相連接，最後將所有電腦主機開機。
2. 切換器第一次接上電源時，面板所有燈號會同時閃爍1次，確認所有連接訊號正常。
3. 安裝過程若出現任何問題，可同時按下面板最右邊的兩個按鍵，會重設 (Reset) 控制端訊號並恢復正常，此時切換器面板的RESET按鍵及鍵盤的燈號會同時閃爍，代表重設動作完成。
4. 串接兩級KCE系列切換器：第一級切換器請依步驟1所敘述的方式安裝完畢，再以第一級切換器的任何一個RJ-45系統連接埠，透過介面轉換模組，以CAT5/CAT5E/CAT6 UTP纜線連接到第二級切換器的控制端 (Console)，再將第二級切換器插上電源，透過介面轉換模組，以CAT5/CAT5E/CAT6 UTP纜線與電腦主機相連接，最後將所有電腦主機開機。串級後會自動偵測連接的切換器並編號，只有第一級的切換器的控制端 (Console) 需要連接螢幕、鍵盤、滑鼠。
5. 您可以依現場環境需要使用所附的切換器機架配件，將切換器安裝於19吋工業級機櫃上。



KVM電腦切換器連接示意圖