

## 产品概观



# IP POWER

MODEL : PS2308



8 口 远程电源管理装置

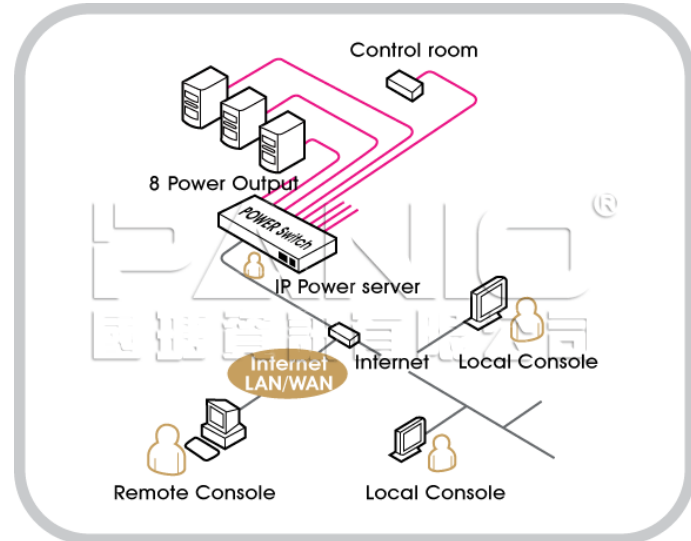
台湾生产/组装/测试

是一种非常有效且实用的机房远程电源管理器(远程电源控制器),兼具延长线的功能。让管理者能自动从远程透过网路掌握电源耗用情形,例如工厂烧机室、自动控制机台、服务器、路由器等关键设备电源使用。可设定过载事件警示并透过 TRAP 方式去通知管理者,让管理者可在最短暂的时间内进行危机处理,将灾害降至最低。

## 功能特色

- 内建网页服务器;透过网页浏览器,可直接检视数位排插的实时用电量。
- 透过网络设备即可监视管理 8 台连接装置。
- 设定简易,显示器可直接读取网址位置。
- 提供中控软件,人性化操作界面,监控容易;可同时管理大量数位排插电力使用状况。
- 提供SNMP MIB,网管系统直接整合监控。
- 具备总电流监视,可透过电流表、网页、SNMP、免费专业管理软件来进行监视作业。
- 电力异常事件发生时,可透过声响告警、电子邮件、Trap通知系统管理者进行处理。
- 具有过载断电保护,可防止电流过载造成电线走火等灾害。
- 提供LED 指示灯,显示插座是否供电。
- 支持开机顺序启动电源。
- 支援SSL 网页加密。
- 体积超薄,可轻松安装至标准 19 吋机架的 1U空间。
- 具备 FCC、CE、UL 安规认证。
- 台湾生产制造,品质稳定。

## 连线示意图



包装配件:

- 1 x PS2308 远程电源控制器
- 1 x 光盘片
- 1 x 电源线
- 1 x 机架安装套件